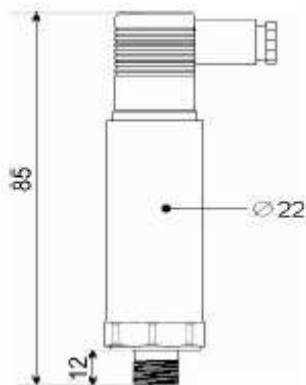


### Traductoare de presiune relativă

#### Specificații tehnice :

|                               |   |
|-------------------------------|---|
| Domeniu de presiune           | -1 ÷ +1 bar până la 0 ÷ +2000 bari                      |
| Domeniu de supraîncărcare     | Dublă   |
| Presiune limită (de explozie) | Triplă  |
| Semnal de ieșire              | 4 ÷ 20mA și 0 ÷ 10V                                     |
| Alimentare                    | 12 ÷ 30Vdc  |
| Sistem de conectare           | Standard : G¼ " formă E, alte tipuri la cerere          |
| Acuratețe                     | Standard : 0,5 %FS, opțional : 0,25 %FS                 |
| Caracșă                       | Inox: 17-4 PH , SUS 304 , SUS 630                       |
| Rezistență de sarcină         | $R_s = (U_b - 12V) / 20mA [Ω]$                          |
| Conexiune electrică           | Standard : conform DIN EN 175 301-803                   |
| Protecție                     | IP 65 conform DIN 40050                                 |
| Eroare totală maximă          | Pentru T = -20 ÷ +85 °C → 1 % < ± 0,7 %                 |
| EMC                           | EMV și ESD ~ 25V/m ( conform DIN EN55022 și 61000-4-3 ) |
| Rezistență la șocuri          | 1m ( cădere liberă conform IEC 68-2-32 )                |
| Rezistență la vibrații        | 20g ( conform IEC 68-2-6 și IEC 68-2-36 )               |
| Rezistență de izolație la 50V | 100 MW  |
| Temperatură de operare        | -40 ÷ +105 °C   |
| Greutate                      | 50 g  |
| Timp de răspuns (10 ÷ 90 % )  | < 1ms   |

#### Dimensiuni (mm):



#### Conexiune electrică:

